

---

# Руководство по эксплуатации Фильтровальной установки (400 мм, 6м<sup>3</sup>/ч) (верх. подсоед.) Kripsol Granada GTN406-33

---

## СОДЕРЖАНИЕ

1. <u>Описание и работа изделия</u>	1
1.1. <u>Назначение</u>	1
1.2. <u>Габаритные и присоединительные размеры</u>	2
1.3. <u>Технические характеристики</u>	2
1.4. <u>Состав изделия</u>	3
1.5. <u>Устройство и работа</u>	5
1.6. <u>Упаковка</u>	8
2. <u>Инструкция по монтажу и запуску изделия</u>	8
2.1. <u>Общие указания</u>	8
2.2. <u>Меры безопасности при монтаже</u>	8
2.3. <u>Подготовка к монтажу изделия</u>	9
2.4. <u>Монтаж и демонтаж</u>	9
2.5. <u>Наладка, стыковка и испытания</u>	12
2.6. <u>Запуск</u>	12
3. <u>Использование по назначению</u>	12
3.1. <u>Эксплуатационные ограничения</u>	12
3.2. <u>Подготовка изделия к использованию</u>	13
3.3. <u>Использование изделия</u>	14
3.4. <u>Меры безопасности при эксплуатации</u>	16
3.5. <u>Действия в экстремальных условиях</u>	16
4. <u>Техническое обслуживание</u>	16
4.1. <u>Общие указания</u>	16
4.2. <u>Меры безопасности при техническом обслуживании</u>	16
4.3. <u>Порядок технического обслуживания</u>	16
4.4. <u>Проверка работоспособности изделия</u>	16
4.5. <u>Консервация расконсервация</u>	17
5. <u>Текущий ремонт</u>	17
5.1. <u>Общие указания</u>	17
5.2. <u>Меры безопасности</u>	17
6. <u>Хранение</u>	17
7. <u>Транспортирование</u>	17
8. <u>Утилизация</u>	17
9. <u>Свидетельство о продаже</u>	17
10. <u>Гарантийный талон</u>	17

Настоящее Руководство по эксплуатации (далее по тексту РЭ) предназначено для ознакомления обслуживающего персонала с изделием, принципом действия, конструкцией, условиями монтажа, работой и техническим обслуживанием Фильтровальной установки (400 мм, 6м<sup>3</sup>/ч) (верхн. подсоед.) Kripsol Granada GTN406-33 (далее по тексту фильтровальная установка).

В состав Руководства по эксплуатации включена Инструкция по монтажу и запуску изделия (далее по тексту ИМ).

Фильтровальная установка (400 мм, 6м<sup>3</sup>/ч) (верхн. подсоед.) Kripsol Granada GTN406-33 произведена испанским холдингом «Kripsol». Продукция выпускается в строгом соответствии с международными стандартами качества ISO-9001 и европейскими стандартами: EC 89/392, EC 89/336/CCE, VDE 0530 (или EN60034).

## 1. Описание и работа изделия

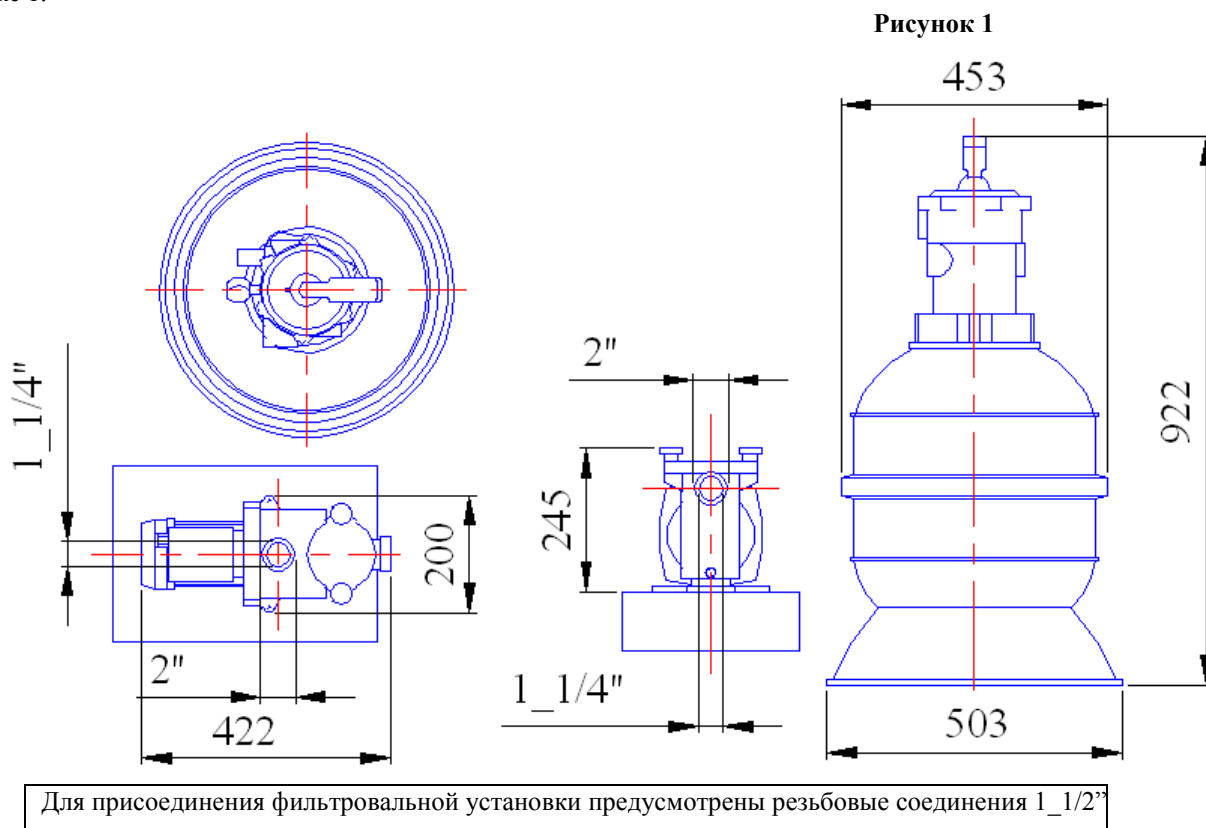
### 1.1. Назначение.

Фильтровальная установка Kripsol Granada GTN406-33 предназначена для механической очистки воды в бассейнах объемом до 30 куб. м.

Область применения плавательные бассейны.

## 1.2 Габаритные и присоединительные размеры.

Габаритные и присоединительные размеры Фильтровальной установки Kripsol Granada GTN406-33 указаны на рисунке 1.



## 1.3. Технические характеристики.

### ВНИМАНИЕ !!!

Завод изготовитель оставляет за собой право изменения технических характеристик оборудования без уведомления потребителей. Для уточнения технических характеристик оборудования, изучите маркировку, находящуюся на корпусе изделия или сопроводительные документы, находящиеся в упаковке изделия

По устойчивости к климатическим воздействиям Фильтровальная установка Kripsol Granada GTN406-33 соответствует исполнению УХЛ категории размещения 4.2 по ГОСТ 15150.

Основные технические характеристики Фильтровальной установки Kripsol Granada GTN406-33 приведены в таблице 1

**Таблица 1**

Наименование параметра	Ед.изм.	Значение параметра
Напряжение	В	~ 220
Допустимые отклонения напряжения питания от номинального значения	%	± 5%
Потребляемая мощность	кВт	0,45
Ток	А	1,8
Класс изоляции	-	Класс I F
Класс защиты корпуса электродвигателя	-	IP 54
Масса песковой засыпки	кг	50
Масса фильтровальной установки	кг	18,3
Температура окружающего воздуха	°С	от +10 до +35
Влажность окружающего воздуха, не более	%	60
Температура воды, не более	°С	45
Давление, не более	бар	1,5
Диаметр подсоединяемых трубопроводов. Не менее	мм	50
Фракция песка	мм	0,5-1,0

#### 1.4. Состав изделия.

Детализовка Фильтровальной установки Kripsol Granada GTN406-33 представлена на рисунках 2, 3, 4; в таблицах 2, 3, 4 указаны соответствующие наименования деталей.

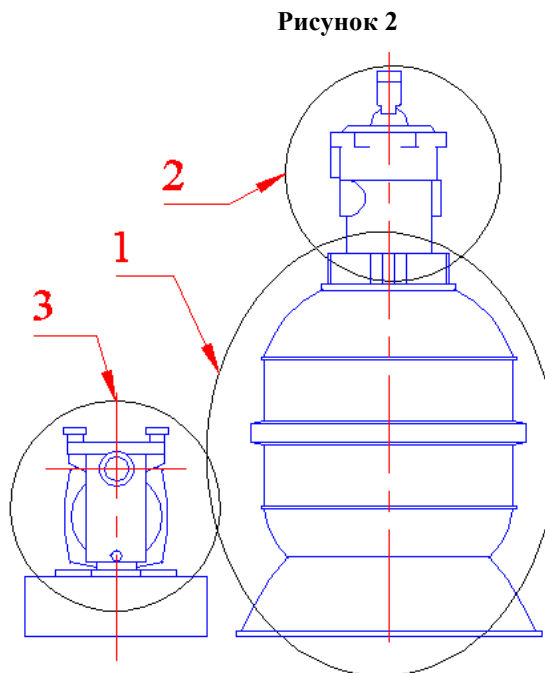


Рисунок 2

Таблица 2

Поз	Наименование
1	Бочка фильтра (400мм верхн.подсоед.) Kripsol GRANADA GT 406
2	Вентиль 6-ти поз. (верхний 1 1/2») для фильтра GRANADA GT Kripsol VK6T-43.B
3	Насос Kripsol Ninfa NK-33

Детализовка «Позиции 1 Таблицы 2» (Бочки фильтра (400мм верхн.подсоед.) Kripsol GRANADA GT 406) изображена на рисунке 3

Рисунок 3

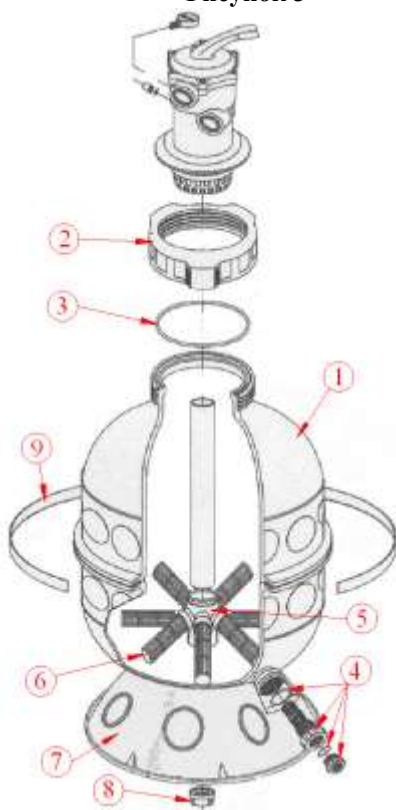


Таблица 3

Поз	Наименование
1	Бочка фильтра (400мм верхн.подсоед.) Kripsol GRANADA GT 406
2	Муфта резьбовая фланца бочки фильтра GRANADA Kripsol RGR020.A
3	Прокладка-кольцо фланца бочки фильтра GRANADA Kripsol RGR030.A
4	Пробка сливная (компл. с сепаратором) фильтра GRANADA Kripsol RGR040.A
5	Коллектор фильтра (400мм верхн. подсоед.) GRANADA GT406 Kripsol R090 CC.A
6	Сепаратор фильтра (400мм) GRANADA GT/GL 406 Kripsol R080 BC.A
7	Платформа круглая для бочки фильтра GRANADA Kripsol
8	Гайка для крепления фильтра GRANADA GT к платформе Kripsol
9	Декоративное кольцо фильтра GRANADA GT Kripsol

Детализовка «Позиции 2 Таблицы 2» (Вентиля 6-ти поз. (верхний 1 ½»)) для фильтра GRANADA GT Kripsol VK6T-43.B) изображена на рисунке 4.

Рисунок 4

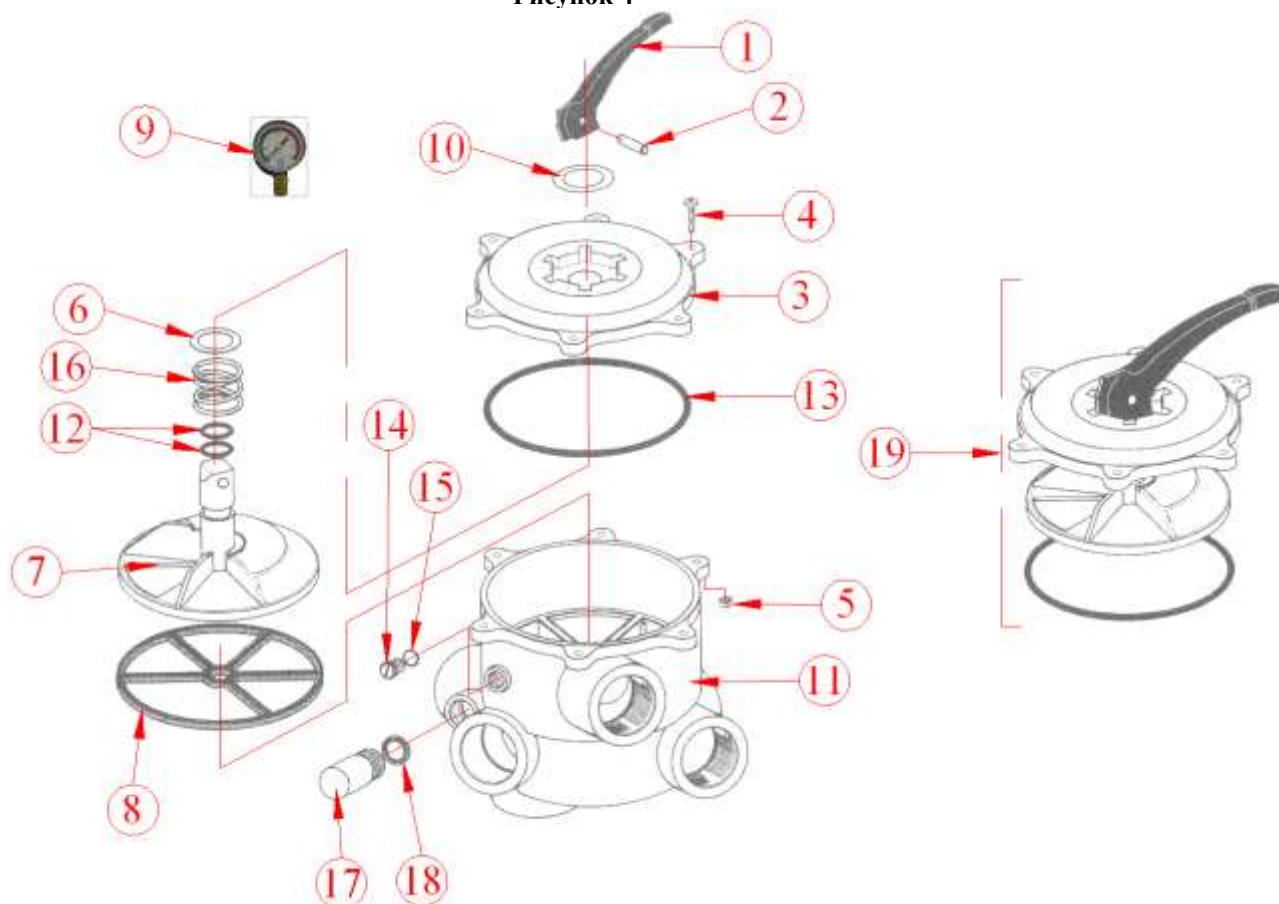


Таблица 4

Поз	Наименование
1	Ручка переключения режимов 6-ти поз вентиля Kripsol RVS 001.A
2	Штифт-фиксатор ручки прекл. режимов 6-ти поз вентиля Kripsol RVS 002.A
3	Крышка корпуса 6-ти поз. вентиля (1 ½») Kripsol RVS 003.A
4	Винт из нерж. стали М6 х 35 (6 шт.) крепления крышки корпуса 6-ти поз. вентиля Kripsol RVS 045.A (в комплект входит позиция 4)
5	Гайка из нерж. стали М6 (6 шт.) крепления крышки корпуса 6-ти поз. вентиля
6	Шайба скольжения клапана переключения режимов 6-ти поз. вентиля Kripsol RVS 006.A
7	Клапан переключения режимов 6-ти поз. вентиля (1 ½») Kripsol RVS 007.A
8	Прокладка переключения режимов (фигурная) 6-ти поз. вентиля (1 ½») Kripsol RVS 008.A
9	Манометр Kripsol MP 13.B
10	Шайба скольжения ручки переключения режимов 6-ти поз. вентиля Kripsol RVS 010.A
11	Корпус 6-ти поз. вентиля (верхний 1 ½») для фильтра GRANADA GT Kripsol
12	Прокладка-кольцо клапана переключения режимов 6-ти поз. вентиля для герметизации отверстия крышки Kripsol RVS 012.A
13	Прокладка-кольцо крышки корпуса 6-ти поз. вентиля (1 ½») Kripsol RVS 013.A
14	Винт-заглушка гнезда манометра 6-ти поз вентиля Kripsol RVS 145.A (в комплект входит позиция 15)
15	Прокладка винта-заглушки гнезда манометра 6-ти поз вентиля Kripsol
16	Пружина ручки управления 6-ти поз. вентиля Kripsol RVS 016.A
17	Колпачок контроля степени загрязненности воды 6-ти поз. вентиля Kripsol RVS 178.A (в комплект входит позиция 18)
18	Прокладка колпачка контроля степени загрязненности воды 6-ти поз. вентиля Kripsol
19	Исполнительный механизм 6-ти поз. вентиля (1 ½») в сборе Kripsol RVS 019.A

Детализовка «Позиции 3 Таблицы 2» (Насоса Kripsol Ninfa NK-33) см. Руководство по эксплуатации насоса Kripsol Ninfa NK-33

## 1.5. Устройство и работа.

Фильтровальная установка является неотъемлемой частью системы водоподготовки любого бассейна. Фильтровальная установка предназначена для очистки воды от механических взвесей. Благодаря фильтровальной установке, вода в бассейне сохраняет «чистоту» и прозрачность в течение длительного периода времени. В состав фильтровальной установки Kripsol Granada GTN406-33 входят:

- Бочка фильтра (400мм верхн.подсоед.) Kripsol GRANADA GT 406;
- Вентиль 6-ти поз. (верхний 1 1/2») для фильтра GRANADA GT Kripsol VK6T-43.B;
- Насос Kripsol Ninfa NK-33.

Бочка фильтра представляет собой резервуар, в нижней части которого расположены дренажные устройства (сепараторы) для отвода профильтрованной воды. Поверх сепараторов насыпают фильтрующий материал (кварцевый песок). В процессе фильтрования фильтр постоянно заполнен водой, выше поверхности фильтрующего материала. В режиме фильтрации вода подается сверху фильтрующего материала и отводится снизу – через дренажное устройство (сепараторы). При фильтровании происходит загрязнение фильтрующего материала, требующее его очистки. Промывку фильтрующего материала необходимо осуществлять в зависимости от интенсивности эксплуатации бассейна, но не реже одного раза в неделю. При загрязнении фильтрующего материала давление в фильтре повышается и по показанию манометра, расположенного на 6-ти поз вентиле, можно определить необходимость дополнительной промывки, значение на манометре не должно превышать 1,5 бар.

Вентиль 6-ти поз. (верхний 1 1/2») для фильтра GRANADA GT Kripsol VK6T-43.B предназначен для изменения режима работы фильтровальной установки:

- Положение «1 (FILTER)» - режим фильтрации;
- Положение «2 (BACKWASH)» - режим промывки фильтрующего материала (кварцевого песка);
- Положение «3 (RINSE)» - режим уплотнения фильтрующего материала (кварцевого песка);
- Положение «4 (WASTE)» - режим опорожнения;
- Положение «5 (RECIRCULATE)» - режим рециркуляции;
- Положение «6 (CLOSED)» - 6-ти поз. вентиль закрыт;
- Положение «0 (WINTER)» - зимнее хранение.



### ЗАПРЕЩАЕТСЯ:

Изменять режим работы фильтровальной установки при включенном насосе фильтровальной установки.

В режиме фильтрации вода подается насосом в фильтр, проходит механическую очистку и возвращается в бассейн. Схема движения жидкости в режиме фильтрации описана выше. В режиме фильтрации положение ручки вентиля показано на рисунке 5.

### ВНИМАНИЕ !!!

Переключение режима работы фильтровальной установки допускается производить после полной остановки движения воды в подводящих трубопроводах.

Рисунок 5



В режиме промывки фильтра схема движения воды выглядит следующим образом: вода из ванны подается насосом фильтровальной установки в фильтр, далее проходит обратным потоком через фильтр (снизу вверх) и сбрасывается в канализацию. При промывке фильтра, для избежания завоздушивания и выхода из строя (поломки) насоса, забор воды рекомендуется осуществлять через донные сливы ванны бассейна. В режиме промывки фильтра положение ручки вентиля показано на рисунке 6.

### ВНИМАНИЕ !!!

Временной интервал промывки фильтрующего материала должен соответствовать интервалу, указанному в эксплуатационной документации системы водоподготовки бассейна.

### ВНИМАНИЕ !!!

Переключение режима работы фильтровальной установки допускается производить после полной остановки движения воды в подводящих трубопроводах.

Рисунок 6



После промывки фильтра необходимо производить **уплотнение** фильтрующего материала (песка) в режиме уплотнения схема движения воды выглядит следующим образом: вода из ванны подается насосом фильтровальной установки на фильтр, далее проходит прямым потоком через фильтр (сверху вниз) и сбрасывается в канализацию. В режиме уплотнения фильтрующего материала (песка) положение ручки вентиля показано на рисунке 7.

**ВНИМАНИЕ !!!**

Временной интервал уплотнения фильтрующего материала должен соответствовать интервалу, указанному в эксплуатационной документации системы водоподготовки бассейна.

**ВНИМАНИЕ !!!**

Переключение режима работы фильтровальной установки допускается производить после полной остановки движения воды в подводящих трубопроводах.

Рисунок 7



В режиме **опорожнения** схема движения воды выглядит следующим образом: вода из ванны забирается насосом фильтровальной установки, минуя фильтр, сбрасывается в канализацию. В режиме опорожнения положение ручки вентиля показано на рисунке 8.

**ВНИМАНИЕ !!!**

Переключение режима работы фильтровальной установки допускается производить после полной остановки движения воды в подводящих трубопроводах.

Рисунок 8



В режиме рециркуляции схема движения воды выглядит следующим образом: вода из ванны забирается насосом фильтровальной установки, минуя фильтр, возвращается в бассейн. В режиме рециркуляции положение ручки вентиля показано на рисунке 9.

**ВНИМАНИЕ !!!**

Переключение режима работы фильтровальной установки допускается производить после полной остановки движения воды в подводящих трубопроводах.

Рисунок 9



В режиме CLOSED 6-ти поз. вентиль закрыт. Движение жидкости через 6-ти поз. вентиль не осуществляется. В режиме CLOSED положение ручки вентиля показано на рисунке 10.

**ВНИМАНИЕ !!!**

Переключение режима работы фильтровальной установки допускается производить после полной остановки движения воды в подводящих трубопроводах.

Рисунок 10



При консервации фильтровальной установки, для предотвращения деформаций, растрескивания прокладки переключения режимов (см. рисунок 4 поз.8), ручку вентиля необходимо перевести в положение «0». В режиме зимней консервации положение ручки вентиля показано на рисунке 11.

**ВНИМАНИЕ !!!**

Переключение режима работы фильтровальной установки допускается производить после полной остановки движения воды в подводящих трубопроводах.

Рисунок 11



Данная фильтровальная установка укомплектована насосом Kripsol Ninfa NK-33. Этот насос обеспечивает движение воды в трубопроводах водообмена при работе фильтровальной установки в выше перечисленных режимах. Устройство и принцип работы насоса Kripsol Ninfa NK-33 см. Руководство по эксплуатации насоса Kripsol Ninfa NK-33.

## 1.6. Упаковка.

**ВНИМАНИЕ !!!**

Покупатель при покупке должен проверить фильтровальную установку Kripsol Granada GTN406-33 на наличие дефектов.

Фильтровальная установка (400 мм, 6м<sup>3</sup>/ч) (верхн. подсоед.) Kripsol Granada GTN406-33, поставляется в специальной картонной коробке.



	Ед.и зм.	Длина	Ширина	Высота
Габариты упаковки	Мм	850	500	650

## 2. Инструкция по монтажу и запуску изделия.

### 2.1. Общие указания.

Работы по установке и подключению фильтровальной установки Kripsol Granada GTN406-33 должны производиться только квалифицированным, аттестованным и имеющим разрешение на проведение соответствующих видов работ сотрудником предприятия имеющего Государственную лицензию на проведение соответствующих видов работ.



#### **ЗАПРЕЩАЕТСЯ:**

- Устанавливать фильтровальную установку в помещениях со взрывоопасной или химически активной средой, разрушающей металлы и изоляцию;
- Устанавливать фильтровальную установку под водопроводами;
- Подключать к питающей сети и эксплуатировать незаземлённую фильтровальную установку;
- Использование нулевого рабочего проводника в качестве заземляющего проводника при подключении фильтровальной установки к сети с глухозаземленной нейтралью;
- Устанавливать фильтровальную установку на поверхности, подверженные ударам или вибрациям;
- Устанавливать фильтровальную установку ближе 300мм от стен тех. помещения.
- Устанавливать фильтровальную установку вблизи источников излучающих тепловую энергию в окружающую среду.

### 2.2. Меры безопасности при монтаже.

При проведении работ по установке и подключению фильтровальной установки Kripsol Granada GTN406-33 соблюдайте требования настоящего РЭ, ПРАВИЛ УСТРОЙСТВА ЭЛЕКТРОУСТАНОВОК (ПУЭ), а также, соответствующих НОРМАТИВНЫХ ПРАВОВЫХ АКТОВ В ОБЛАСТИ БЕЗОПАСНОСТИ ЖИЗНЕДЕЯТЕЛЬНОСТИ таких как:

- ГОСТ 12.1.019-79 ССБТ. Электробезопасность. Общие требования и номенклатура видов защиты.
- ГОСТ 12.1.013-78 ССБТ. Строительство. Электробезопасность. Общие требования.
- ГОСТ 12.3.032-84 ССБТ. Работы электромонтажные. Общие требования безопасности.
- ГОСТ 12.3.019-80 ССБТ. Испытания и измерения электрические. Общие требования безопасности.
- ГОСТ 12.1.030-81 ССБТ. Электробезопасность. Защитное заземление и зануление.
- РД 153-34.0-03.150-00. Межотраслевые правила по охране труда (правила безопасности) при эксплуатации электроустановок.
- ГОСТ 12.3.006-75 ССБТ. Эксплуатация водопроводных и канализационных сооружений и сетей. Общие требования безопасности.
- ГОСТ 12.1.005-88 ССБТ. Общие санитарно-гигиенические требования к воздуху рабочей зоны.
- ГОСТ 12.3.009-76 ССБТ. Работы погрузочно-разгрузочные. Общие требования безопасности.
- СНиП 12-03-01. Безопасность труда в строительстве. Часть 1. Общие требования.
- СНиП 12-04-02. Безопасность труда в строительстве. Часть 2. Строительное производство.
- ГОСТ 12.1.004-91 ССБТ. Пожарная безопасность. Общие требования.
- ППБ 01-93. Правила пожарной безопасности в Российской Федерации
- ГОСТ Р 22.0.01-94. БЧС. Безопасность в чрезвычайных ситуациях. Основные положения.
- ГОСТ Р 22.3.03-94. БЧС. Защита населения. Основные положения.



### 2.3. Подготовка к монтажу изделия.

Для получения гарантийных обязательств компания рекомендует перед установкой фильтровальной установки Kripsol Granada GTN406-33 выполнить нижеследующие действия:

- для удаления воды из технического помещения в аварийных ситуациях (при нарушении герметичности системы и т.п.) в полу технического помещения должны быть обустроены канализационные трапы или приямок с погружным насосом соответствующей производительности.
- для приямка с погружным насосом должна быть предусмотрена съёмная крышка, не препятствующая поступлению в приямок воды, подводу к погружному насосу электропитания и отводу от погружного насоса воды в канализацию.
- пол в техническом помещении должен иметь уклон 1% в сторону трапов или приямка.
- в техническом помещении необходимо обеспечить влажность воздуха не более 60%, температуру воздуха от +10 до +35 °С.
- в зонах проведения работ по установке оборудования необходимо обеспечить освещение.
- во избежание повреждения, перемещения устанавливаемого оборудования и трубопроводов, в техническом помещении произвести подготовительные, общестроительные, отделочные работы до установки оборудования.
- помещение, где производятся работы по монтажу оборудования и трубопроводов бассейна должно быть оборудовано системой вентиляции необходимых характеристик.

Для подготовки фильтровальной установки Kripsol Granada GTN406-33 к монтажу выполните нижеследующие операции:

- Извлеките фильтровальную установку Kripsol Granada GTN406-33 из упаковки, внешним осмотром убедитесь в отсутствии у нее механических повреждений.
- Если фильтровальная установка Kripsol Granada GTN406-33 внесена в помещение после транспортирования при отрицательных температурах, необходимо перед включением выдержать ее при комнатной температуре в течение не менее 24-х часов.
- При доставке фильтровальной установки Kripsol Granada GTN406-33 к месту монтажа следите за чистотой разъемных соединений.

### 2.4. Монтаж и демонтаж.

**ВНИМАНИЕ !!!**

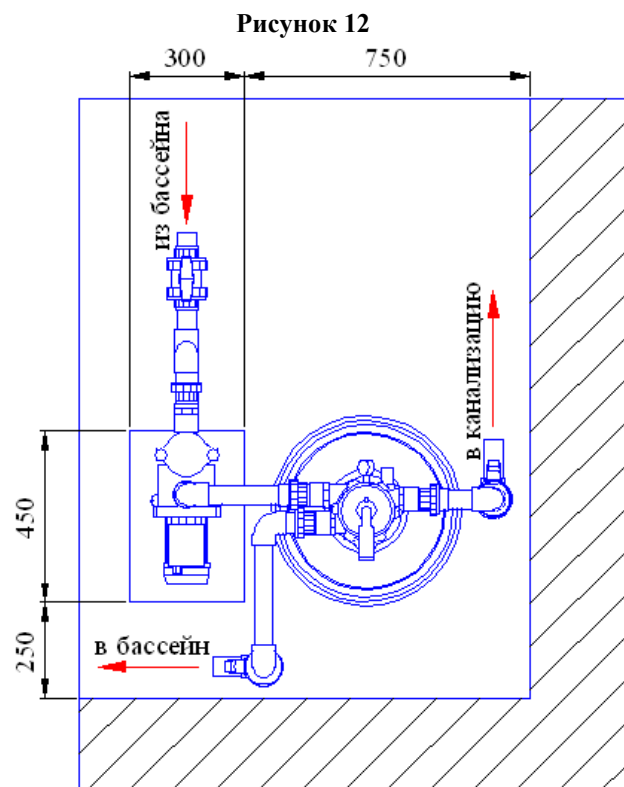
На рисунках №12 и №14 изображен вариант установки и подключения фильтровальной установки Kripsol Granada GTN406-33, рекомендуемый компанией. Состав системы водоподготовки, диаметры трубопроводов, состав трубопроводной арматуры уточняется согласно местным условиям монтажа.

Монтаж фильтровальной установки Kripsol Granada GTN406-33 выполнять в следующем порядке:

**ВНИМАНИЕ !!!**

Перед транспортировкой фильтровальной установки убедитесь, что проходы от входа в здание до места установки бочки фильтра не менее 550 мм.

- Установите фильтровальную установку Kripsol Granada GTN406-33 на постаменте (или специальной подставке) таким образом, чтобы насос находился ниже уровня воды бассейна (не более 3м) или уровня воды в переливной емкости, учитывая требования пунктов 2.1. и 2.3. настоящего РЭ. Постамент или подставка должна быть выше уровня пола не менее чем на 100 мм. Постамент или подставка должны иметь горизонтальную поверхность для установки фильтровальной установки. Размеры постаumenta и примерное расположение фильтровальной установки Kripsol Granada GTN406-33 указаны на рисунке 12.



**ВНИМАНИЕ !!!**

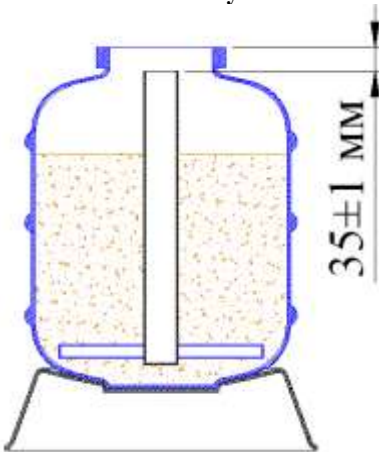
При установке бочки фильтра необходимо предусмотреть возможность замены фильтрующего материала (кварцевого песка).

- Перед засыпкой бочки фильтра необходимо проверить длину коллектора (см. рисунок 3 поз.5), вентиль должен надеваться на коллектор до штатного положения.
- Убедитесь, что кол-во сепараторов соответствует кол-ву отверстий в коллекторе.
- Проверьте целостность сепараторов.
- В случае необходимости закрутите сепараторы до штатного положения.
- Убедитесь в наличии, и проверьте затяжку сливной пробки (см. рисунок 3 поз.4) в бочке фильтра, в случае необходимости закрутите сливную пробку до штатного положения.

**ВНИМАНИЕ !!!**

При засыпке бочки фильтра фильтрующим материалом, исключить возможность попадания песка в коллектор. В случае попадания песка в коллектор необходимо провести полную очистку коллектора от песка.

- Установите коллектор в штатное положение как показано на рисунке 13, и произведите засыпку бочки фильтра фильтрующим материалом (кварцевым песком).

**Рисунок 13**

- После засыпки песка резьбовое соединение фильтровальной установки необходимо очистить от загрязнений и песка.
- На 6-ти поз. вентиль наденьте уплотнительную прокладку (см. рисунок 3).
- Уложите уплотнительную прокладку в паз фланца бочки фильтра (см. рисунок 3).
- При помощи муфты затяните резьбовое соединение.

**ЗАПРЕЩАЕТСЯ:**

Перетягивать и осаживать (подвергать ударам) муфту резьбовую фланца бочки фильтра GRANADA Kripsol RGR020.A

**ВНИМАНИЕ !!!**

При затяжке муфты обеспечьте, чтобы уплотнительная прокладка находилась в штатном положении.

- Установите манометр вместо винта-заглушки (см. рисунок 4).

**ЗАПРЕЩАЕТСЯ:**

Перетягивать резьбовое соединение манометра с 6-ти поз. вентилем, это приводит к механическим повреждениям корпуса 6-ти поз. вентиля.

- Установите насос Kripsol Ninfa NK-33 согласно «Руководства по эксплуатации Насоса Kripsol Ninfa NK-33».
- Подсоедините трубопроводы к Фильтровальной установки Kripsol Granada GTN406-33 как показано на рисунке 14. Перечень трубопроводной арматуры указан в таблице 5.

**ЗАПРЕЩАЕТСЯ:**

Выполнять подсоединение фильтровальной установки, изменяя штатные направления потоков воды.

**ВНИМАНИЕ !!!**

Компания рекомендует для подсоединения насоса и фильтра приобрести комплект трубопроводной арматуры из ПВХ диаметром не менее 50 мм.

Рисунок 14

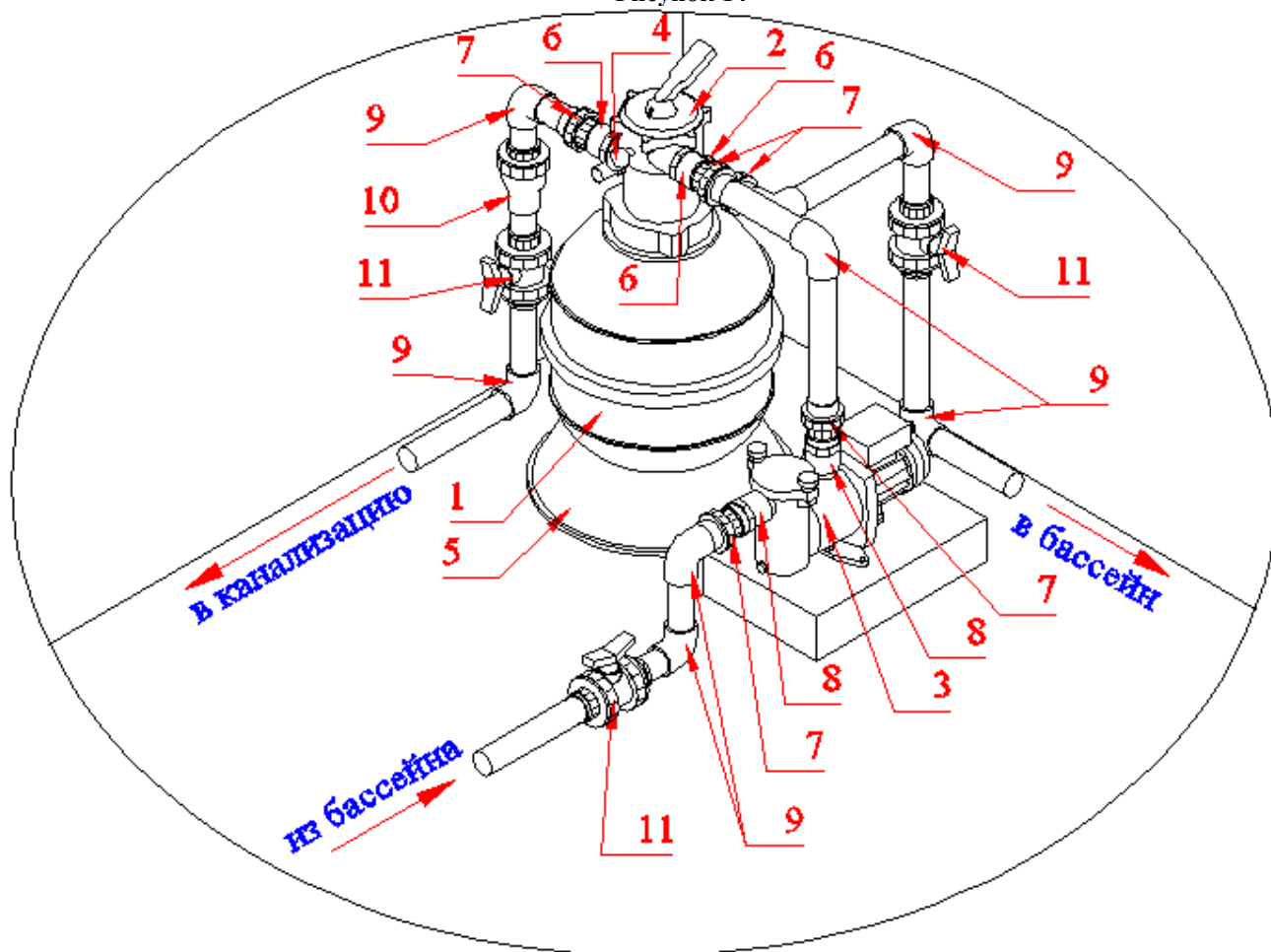


Таблица 5

Поз	Наименование
1	Бочка фильтра (400мм верхн.подсоед.) Kripsol GRANADA GT 406
2	Вентиль 6-ти поз. (верхний 1 1/2») для фильтра GRANADA GT Kripsol VK6T-43.B
3	Насос (6м3/ч 220В) Kripsol Ninfa NK-33
4	Манометр Kripsol MP 13.B
5	Платформа круглая для бочки фильтра GRANADA Kripsol
6	Нипель д. 50/63-1 1/2» Coraplast (7308050)
7	Муфта разъемная д. 50 Coraplast (7414050)
8	Муфта с внутр. резьбой д. 63/50-2»
9	Угольник 90 гр.д. 50 Coraplast (7101050)
10	Обратный клапан д. 50 Coraplast (1310050)
11	Кран шаровый разъемный д. 50 Coraplast (1010050)

- Подсоедините насос Kripsol Ninfa NK-33 к системе электроснабжения согласно «Руководства по эксплуатации Насоса Kripsol Ninfa NK-33».

**ВНИМАНИЕ !!!**

Необходимо обеспечить проходы от входа в здание до места установки бочки фильтра не менее 550 мм. для возможности ее транспортировки в случае демонтажа.

Демонтаж фильтровальной установки Kripsol Granada GTN406-33 выполнять в следующем порядке:

- Отключите насос фильтровальной установки от системы электроснабжения.
- Установите ручку переключения режимов 6-ти поз. вентиля (верхний 1 1/2») Kripsol в положение «0» (см. рисунок 11).
- Закройте вентили на подводящих и отводящих трубопроводах к фильтровальной установке.
- Произведите демонтаж насоса Kripsol Ninfa NK-33 согласно «Руководства по эксплуатации Насоса Kripsol Ninfa NK-33».
- Отсоедините от фильтровальной установки всасывающий и напорные трубопроводы;
- Открутите винт, указанный на рисунке 15, слейте воду из бочки фильтра.

Рисунок 15



- Открутите муфту уплотнения вентиля и бочки GRANADA Kripsol
- Снимите вентиль 6-ти поз. (верхний 1 1/2») для фильтра GRANADA GT Kripsol VK6T-43.B с бочки фильтра (400мм верхн.подсоед.) Kripsol GRANADA GT 406.
- Извлеките песок из бочки.
- Промойте бочку фильтра, коллектор, сепараторы и 6-ти поз вентиль.

### 2.5. Наладка, стыковка и испытания.

Перед включением Фильтровальной установки Kripsol Granada GTN406-33 выполните следующие операции:

- Откройте вентиль на трубопроводе водоснабжения бассейна.
- Заполните бассейн (для скиммерных бассейнов) или переливную емкость (для переливных бассейнов).
- Убедитесь, что все необходимые краны открыты.
- Убедитесь, что уровень воды соответствует необходимому уровню воды.
- Убедитесь, что ни какие посторонние предметы не мешают свободному движению воды в трубопроводах, подсоединенных к фильтровальной установке.
- Убедитесь в герметичности трубопроводов и резьбовых соединений.
- Произведите наладку, стыковку и испытания насоса Kripsol Ninfa NK-33 согласно «Руководства по эксплуатации Насоса Kripsol Ninfa NK-33».



#### **ЗАПРЕЩАЕТСЯ:**

Включать Фильтровальную установку Kripsol Granada GTN406-33, если любая из вышеперечисленных операций не выполнена или результаты выполнения любой из вышеперечисленных операций дали отрицательный результат.

- Устраните выявленные неисправности, если они обнаружены;

### 2.6. Запуск.

#### **ВНИМАНИЕ !!!**

Компания рекомендует для подсоединения насоса и фильтра приобрести комплект трубопроводной арматурой из ПВХ диаметром не менее 50 мм.

- Выберите режим промывки Фильтровальной установки (см пункт 1.5 настоящего документа).
- Произведите запуск насоса согласно «Руководства по эксплуатации Насоса».
- Убедитесь в герметичности трубопроводов и резьбовых соединений.
- Убедитесь в отсутствии повышенной вибрации или шума при работе фильтровальной установки.
- Произведите полную промывку фильтрующего материала (кварцевого песка).
- Произведите уплотнение фильтрующего материала (кварцевого песка).
- Выберите режим фильтрации Фильтровальной установки (см пункт 1.5 настоящего документа).
- Произведите запуск насоса согласно «Руководства по эксплуатации Насоса».
- Проверьте, не превышает ли значение показания манометра, предельно допустимого.



#### **ЗАПРЕЩАЕТСЯ:**

Эксплуатировать фильтровальную установку, если любая из вышеперечисленных операций не выполнена или результаты выполнения любой из вышеперечисленных операций дали отрицательный результат.

## 3. Использование по назначению.

### 3.1. Эксплуатационные ограничения.

К эксплуатации Фильтровальной установки Kripsol Granada GTN406-33 допускается только квалифицированный персонал, т.е. специально подготовленные лица, прошедшие проверку знаний в объеме, обязательном для данной

работы и имеющие квалификационную группу по технике безопасности, предусмотренную Правилами техники безопасности при эксплуатации электроустановок, а также изучившие настоящее РЭ.

**ВНИМАНИЕ !!!**

Эксплуатация фильтровальной установки Kripsol Granada GTN406-33 допускается только после успешного выполнения операций указанных в п. 2.5 и 2.6 настоящего РЭ.



**Осторожно!**

Все работы по осмотру, подключению и обслуживанию фильтровальной установки Kripsol Granada GTN406-33 осуществляются только при отключенном питающем напряжении насоса фильтровальной установки и тех механизмов, с которыми она может быть соединена электрически.



**ЗАПРЕЩАЕТСЯ:**

- Эксплуатация фильтровальной установки Kripsol Granada GTN406-33 при параметрах питающего напряжения не соответствующих п.1.2. настоящего РЭ;
- Эксплуатация фильтровальной установки Kripsol Granada GTN406-33 при превышении климатических параметров для исполнения УХЛ категории размещения 4.2 по ГОСТ 15150 и параметров указанных в п.1.2. настоящего РЭ;
- Эксплуатация фильтровальной установки Kripsol Granada GTN406-33 при параметрах воды бассейна не соответствующих ГОСТ Р. 51232-98 Вода питьевая и СанПиН 2.1.4.559-96 Питьевая вода;
- Эксплуатация насоса фильтровальной установки более 6 часов непрерывной работы в сутки и более 12 часов суммарной работы в сутки (используйте для обеспечения непрерывной работы резервный насос);
- Эксплуатация насоса фильтровальной установки с максимальным количеством запусков более 4 раз в час;
- Эксплуатация фильтровальной установки Kripsol Granada GTN406-33 при наличии деформации деталей корпуса, приводящих к их соприкосновению с токоведущими частями, появлении дыма или запаха, характерного для горячей изоляции, появлении повышенного шума или вибрации;
- Эксплуатировать незаземлённый насос фильтровальной установки;
- Эксплуатировать насос фильтровальной установки при использовании одного и того же провода одновременно для заземления и в качестве нулевого провода электропитания насоса при подключении к сети с глухозаземлённой нейтралью;
- Эксплуатация фильтровальной установки Kripsol Granada GTN406-33 при подключении к электросети без УЗО (Устройства защитного отключения);
- Эксплуатация насоса фильтровальной установки при появлении из насоса дыма или запаха, характерного для перегретой изоляции;
- Эксплуатация фильтровальной установки Kripsol Granada GTN406-33 при появлении повышенного уровня шума исходящего от насоса;
- Включать насос фильтровальной установки при снятой крышке коробки распаячной насоса или при отсутствии любой составляющей насос, детали (в том числе фильтра грубой очистки);
- Включать фильтровальную установку Kripsol Granada GTN406-33 при отсутствии воды во всасывающем трубопроводе (подводящем трубопроводе) и или в корпусе насоса фильтровальной установки;
- Включать фильтровальную установку Kripsol Granada GTN406-33 при закрытых выходных отверстиях фильтровальной установки и или при закрытых напорных трубопроводах (отводящих трубопроводах);
- Изменять режим работы фильтровальной установки при включенном насосе фильтровальной установки;
- Перетягивать и осаживать (подвергать ударам) муфту резьбовую фланца бочки фильтра GRANADA Kripsol RGR020.A;
- Эксплуатация фильтровальной установки Kripsol Granada GTN406-33 при превышении давления выше допустимого.
- Выполнять подсоединение фильтровальной установки, изменяя штатные направления потоков воды.
- Перетягивать резьбовое соединение манометра с 6-ти поз. вентилем, это приводит к механическим повреждениям корпуса 6-ти поз. вентиля.
- Эксплуатация фильтровальной установки Kripsol Granada GTN406-33 при возникновении в подсоединенных трубопроводах “гидравлических ударов”.
- Эксплуатация фильтровальной установки Kripsol Granada GTN406-33 без обработки воды дезинфицирующими веществами и стабилизации уровня pH.
- Эксплуатация фильтровальной установки Kripsol Granada GTN406-33 в режиме фильтрации, если после промывки фильтра не произвели уплотнение песка.
- Эксплуатация фильтровальной установки вблизи источников излучающих тепловую энергию в окружающую среду.

### 3.2. Подготовка изделия к использованию.

Фильтровальная установка Kripsol Granada GTN406-33 устанавливается в помещении, защищенном от атмосферных осадков с температурой не ниже +5°C и влажностью окружающего воздуха не более 60%.

Извлеките Фильтровальную установку Kripsol Granada GTN406-33 из упаковки, внешним осмотром убедитесь в отсутствии механических повреждений ее.

Если фильтровальная установка Kripsol Granada GTN406-33 внесена в помещение после транспортирования при отрицательных температурах, необходимо перед включением выдержать ее при комнатной температуре в течение не менее 24-х часов. При доставке фильтровальной установки к месту монтажа следите за чистотой разъемных соединений.

Подробное описание необходимых действий по установке и запуску фильтровальной установки Kripsol Granada GTN406-33 смотрите в п.2 настоящего РЭ.

### 3.3. Использование изделия.

В процессе эксплуатации необходимо следить за исправным состоянием входящих в состав Фильтровальной установки Kripsol Granada GTN406-33 изделий, герметичностью узлов и уплотнений, проводить Техническое обслуживание Фильтровальной установки Kripsol Granada GTN406-33, трубопроводов.

Использовать Фильтровальную установку Kripsol Granada GTN406-33 необходимо согласно настоящему РЭ.

В таблице №6 приведены возможные неисправности Фильтровальной установки Kripsol Granada GTN406-33 и методы их устранения.

**Таблица 6**

<b>Неисправность</b>	<b>Причина</b>	<b>Устранение</b>
<b>Не работает насос фильтровальной установки</b>	Отсутствие напряжения в электрической сети или параметры напряжения не соответствуют п.1.2. настоящего РЭ.	Обеспечьте подачу напряжения. Установите стабилизатор напряжения.
	Сработало защитное устройство (УЗО, автоматический выключатель или тепловое реле) в щите управления фильтровальной установки.	Установите причину срабатывания защитных устройств (например: проверьте сопротивление обмоток электродвигателя и т.д.). После устранения неисправности, включите соответствующий элемент в Эл. щите.
	Поврежден двигатель насоса фильтровальной установки или питающий кабель.	Проверьте двигатель и кабель с помощью измерения сопротивления обмоток эл. двигателя насоса и или питающего кабеля.
	Насос фильтровальной установки забился инородными предметами и заклинил. Перекачиваемая жидкость на момент поломки не соответствует назначению насоса фильтровальной установки.	Освободите насос от инородных предметов. Замените его насосом, который предназначен для перекачиваемой жидкости.
<b>Производительность насоса фильтровальной установки не достигает номинального значения.</b>	Напряжение в электрической сети не соответствует установленному в п.1.2. настоящего РЭ.	Установите стабилизатор напряжения.
	Потери напора в трубопроводах превышают допустимое значение.	Обеспечьте уменьшение потерь напора или замените его насосом большей мощностью.
	Вентили на напорных или заборном трубопроводах частично закрыты и или заблокированы.	Полностью откройте вентили, при необходимости отремонтируйте их.
	Повреждены соединяющие трубопроводы.	Устраните протечки, прочистите или замените трубопроводы.
<b>Насос фильтровальной установки работает, но не качает воду.</b>	Нет воды.	Обеспечьте поступление воды в насос.
	Закрыты краны на всасывающей магистрали и или насосе.	Открыть необходимые краны.
	Обр.клапан (в случае, если он установлен) заблокирован в закрытом положении.	Замените или отремонтируйте клапан.
	Забился фильтр грубой очистки насоса фильтровальной установки и или скиммера.	Прочистите фильтр грубой очистки насоса и или скиммера.
	Происходит утечка воды и/или подсос воздуха в трубопроводах.	Проверьте и отремонтируйте трубопроводы.
<b>Протечки 6-ти поз. вентиля между основными потоками</b>	Клапан переключения режимов 6-ти поз. вентиля находится не в штатном положении.	Необходимо точно позиционировать ручку 6-ти поз вентиля.
	Выработка прокладки переключения режимов 6-ти поз. вентиля (верхний 1 ½») для герметизации отверстий потоков	Очистите 6-ти поз. вентиль от загрязнений, после этого замените прокладку переключения режимов.

<b>Неисправность</b>	<b>Причина</b>	<b>Устранение</b>
<b>Манометр показывает повышение давления в бочке фильтра</b>	Неисправен манометр.	Заменить манометр.
	Закрыты краны на напорном трубопроводе.	Открыть необходимые краны.
	Обратный клапан (в случае, если он установлен) заблокирован в закрытом положении.	Замените или отремонтируйте клапан.
	Обвязка напорных трубопроводов выполнена не соответствующим диаметром трубопроводной арматуры.	Выполните обвязку напорных трубопроводов соответствующим диаметром трубопроводной арматуры
	Повышенное сопротивление в напорных трубопроводах.	Сократите длину трубопровода, количество поворотов и увеличьте диаметр трубопровода.
	Высокое статическое давление (фильтровальная установка находится ниже допустимого значения от уровня воды).	Выполните монтаж фильтровальной установки согласно пункту 2 настоящего документа.
	Вентили на напорных трубопроводах частично закрыты и или заблокированы.	Отремонтируйте и или откройте вентили.
	Загрязнен фильтрующий материал (кварцевый песок)	Выполните промывку фильтра
<b>Не происходит эффективной фильтрации (очистки) воды в бассейне</b>	Не достаточно время работы фильтровальной установки.	Настройте режим работы фильтровальной установки. В случае необходимости установите фильтр с большей производительностью или установите резервный насос для обеспечения непрерывной фильтрации.
	Не достаточно песка в бочки фильтра	Засыпьте песок в бочку до штатного положения
	Песок в бочке фильтра «сцементировался» (образовались комки, трещины)	Произведите замену песка.
	Выполнен неправильный монтаж фильтровальной установки.	Выполните монтаж фильтровальной установки согласно пункту 2 настоящего документа.
<b>Не происходит эффективной фильтрации (очистки) воды в бассейне</b>	Размер частиц загрязняющего вещества меньше минимального размера частиц задерживаемых фильтровальной установкой	Добавьте коагулянт (флокулянт) в воду бассейна согласно соответствующей инструкции.
	Загрязняющие вещества имеют биологическое происхождение (водоросли, микроорганизмы и другое)	Стабилизировать уровень pH и добавить дезинфицирующее вещество.
	Объем загрязнений поступающих в фильтровальную установку превышает пропускную способность данного фильтра.	Чаще выполняйте очистку бассейна пылесосом и промывку фильтра. В случае необходимости установите фильтр с большей производительностью.
<b>Наличие песка в бассейне.</b>	Промывка фильтра производилась без последующего уплотнения фильтрующего материала (песка).	Строго следуйте указаниям данного РЭ.
	Изменены направления потоков движения жидкости.	Выполните монтаж фильтровальной установки согласно пункту 2 настоящего документа.
	Не затянули сепараторы до штатного положения или сепараторы повреждены.	Разобрать фильтровальную установку проверить состояние и правильность установки сепараторов.
	Неправильно установлен коллектор фильтра (см. рисунок 3 поз. 5).	Выполните монтаж фильтровальной установки согласно пункту 2 настоящего документа.
	Выработка прокладки переключения режимов 6-ти поз. вентиля (верхний 1 ½») для герметизации отверстий потоков	Очистите 6-ти поз. вентиль от загрязнений, после этого замените прокладку переключения режимов
	Работа фильтровальной установки если ручка 6-ти поз. вентиль находится в положении «0», зимнее хранение.	Установить ручку 6-ти поз. вентиля в соответствующий режим работы.

### 3.4. Меры безопасности при эксплуатации изделия.

При эксплуатации и техническом обслуживании Фильтровальной установки Kripsol Granada GTN406-33 необходимо соблюдать требования ГОСТ 12.3.019-80, «Правил технической эксплуатации электроустановок потребителей», «Правил техники безопасности при эксплуатации электроустановок потребителей» также меры безопасности указанные в п. 2.2. настоящего РЭ.



#### **Осторожно!**

Все работы по осмотру, подключению, эксплуатации и обслуживанию фильтровальной установки Kripsol Granada GTN406-33 осуществляются только при отключенном питающем напряжении насоса фильтровальной установки и тех механизмов, с которыми она может быть соединена электрически.

### 3.5. Действия в экстремальных условиях.

В случае возникновения сильных протечек необходимо отключить электропитание насоса фильтровальной установки и закрыть все краны на подводящих трубопроводах.

В случае возникновения пожара на изделии необходимо отключить электропитание, вызвать пожарную службу, принять самостоятельные действия по пожаротушению при необходимости произвести эвакуацию людей из пожароопасной зоны.

В случае отказа элементов изделия, способных привести к возникновению опасных аварийных ситуаций необходимо отключить электропитание, произвести диагностику всех деталей изделия, заменить неисправные детали на новые.

## 4. Техническое обслуживание.

### 4.1. Общие указания.

К техническому обслуживанию фильтровальной установки Kripsol Granada GTN406-33 допускается только квалифицированный персонал, т.е. специально подготовленные лица, прошедшие проверку знаний в объеме, обязательном для данной работы и имеющие квалификационную группу по технике безопасности, предусмотренную Правилами техники безопасности при эксплуатации электроустановок, а также изучившие настоящее РЭ.

В гарантийный период эксплуатации фильтровальной установки Kripsol Granada GTN406-33 необходимо:

- очищать фильтровальную установку от пыли или других загрязнений;
- контролировать техническое состояние фильтровальной установки;
- контролировать уровень шума, создаваемый фильтровальной установкой;
- контролировать отсутствие протечек в фильтровальной установке и в подсоединенных трубопроводах;
- проверять электрические контакты;
- очищать фильтр грубой очистки насоса фильтровальной установки;
- следить за показанием манометра;
- выполнять промывку фильтра не реже одного раза в неделю;
- выполнять очистку 6-ти поз. вентиля от загрязнений;
- следить за наличием силиконовой смазки в 6-ти поз. вентиле на резиновых уплотнениях;
- осуществлять контроль за наличием и состоянием фильтрующего материала (песка) в бочки фильтра.

В период гарантийного обслуживания в случае возникновения, каких либо неисправностей обращайтесь в сервисный центр компании.



#### **ЗАПРЕЩАЕТСЯ:**

Самостоятельная разборка фильтровальной установки Kripsol Granada GTN406-33 в гарантийный период.

### 4.2. Меры безопасности при техническом обслуживании.

При техническом обслуживании (далее ТО) соблюдайте меры безопасности указанные в п. 2.2. п. 3.4. настоящего РЭ.

### 4.3. Порядок технического обслуживания.



#### **Осторожно!**

Все работы по осмотру, подключению, эксплуатации и обслуживанию фильтровальной установки Kripsol Granada GTN406-33 осуществляются только при отключенном питающем напряжении насоса фильтровальной установки и тех механизмов, с которыми она может быть соединен электрически.

Необходимые действия по демонтажу и монтажу описаны в п. 2.4. настоящего РЭ.

### 4.4. Проверка работоспособности изделия.

Перед включением фильтровальной установки Kripsol Granada GTN406-33 выполните действия указанные в п. 2.5. настоящего РЭ (проверку осуществлять только в рабочих условиях).



#### 4.5. Консервация расконсервация.

В случае если климатические параметры в помещении, где установлена фильтровальная установка не совпадают с параметрами указанными в п. 1.2. настоящего РЭ (или по необходимости) проведите консервацию фильтровальной установки. Для этого:

- Демонтируйте фильтровальную установку согласно п. 2.4. настоящего РЭ;
- Поместите фильтровальную установку в упаковку;
- Поместите упакованную фильтровальную установку в помещение с соответствующими параметрами, указанными в п. 1.2. и п. 6. настоящего РЭ.

### 5. Текущий ремонт.

#### 5.1. Общие указания.

**ВНИМАНИЕ !!!**

В ходе выполнения ремонтных работ, применяйте только запасные части, приобретенные в компании.

#### 5.2. Меры безопасности.

При текущем ремонте соблюдайте меры безопасности указанные в п. 2.2. п. 3.4. настоящего РЭ.

### 6. Хранение.

Фильтровальная установка Kripsol Granada GTN406-33 должна храниться в упаковке, в вертикальном положении, в закрытых складских помещениях при температуре окружающего воздуха от +10 °С до +35 °С Влажность окружающего воздуха, не более 60%.



#### **ЗАПРЕЩАЕТСЯ:**

Хранить фильтровальную установку в помещениях со взрывоопасной или химически активной средой, разрушающей металлы, изоляцию и другие материалы изделия.

### 7. Транспортирование.

Транспортирование фильтровальной установки Kripsol Granada GTN406-33 должно производиться наземным или иным транспортом в амортизированной таре, в вертикальном положении при условии защиты от атмосферных осадков и внешних воздействий.

Транспортирование на самолетах должно производиться в отапливаемых герметичных отсеках.

### 8. Утилизация.

Фильтровальная установка Kripsol Granada GTN406-33 не содержит в своём составе материалов, при утилизации которых необходимы специальные меры безопасности.

Фильтровальная установка Kripsol Granada GTN406-33 является изделием, содержащим радиоэлектронные компоненты, и подлежит способам утилизации, которые применяются для изделий подобного типа.

### 9. Свидетельство о продаже.

Фильтровальная установка Kripsol Granada GTN406-33 заводской номер \_\_\_\_\_

продана \_\_\_\_\_

Дата продажи « \_\_\_\_\_ » \_\_\_\_\_ 2 \_\_\_\_\_ г

### 10. Гарантийный талон.

Гарантийный талон на товар приобретённый по Накладной № \_\_\_\_\_

от « \_\_\_\_\_ » \_\_\_\_\_ 20 \_\_\_\_\_ г

Гарантийный талон действителен только при представлении оригинала Накладной.

1. ПРОДАВЕЦ предоставляет ПОКУПАТЕЛЮ гарантию на приобретенный товар, а именно: в течение срока гарантии обязуется безвозмездно устранять недостатки товара, возникшие по вине изготовителя или ПРОДАВЦА, в том числе, осуществлять ремонт или бесплатную замену (в случае невозможности ремонта) неисправных агрегатов, узлов и деталей товара.
2. Срок гарантии составляет 12 (двенадцать) месяцев с даты приёмки товара ПОКУПАТЕЛЕМ.
3. Гарантийное обслуживание товара осуществляется по адресу:
4. Срок устранения недостатков товара, а также срок замены неисправного товара устанавливается ПРОДАВЦОМ самостоятельно в зависимости от сложности работ и срока поставки товара и не может

- превышать 30 (тридцати) рабочих дней с даты приёмки ПРОДАВЦОМ товара для выполнения соответствующих работ. В отдельных случаях, вызванных производственной необходимостью, указанный срок может быть увеличен до 90 (девяносто) рабочих дней. ПРОДАВЕЦ предварительно уведомляет ПОКУПАТЕЛЯ об ориентировочном сроке ремонта или замены товара.
5. Срок устранения недостатков и (или) замены неисправного товара исчисляется с момента передачи товара ПРОДАВЦУ для ремонта или замены, а в случае выезда представителя ПРОДАВЦА для диагностики и осуществлении ремонта в месте нахождения товара - с даты первого выезда.
  6. Гарантийное обслуживание товара производится только при предъявлении оригинала настоящего Гарантийного талона с печатью ПРОДАВЦА, а также оригинала накладной, содержащей перечень приобретённого товара и подтверждающей его приёмку ПОКУПАТЕЛЕМ. При отсутствии документов, подтверждающих покупку товаров у ПРОДАВЦА, а также дату покупки, устранение недостатков товара производится за счёт ПОКУПАТЕЛЯ в порядке и по расценкам, действующим у ПРОДАВЦА на момент обращения ПОКУПАТЕЛЯ.
  7. Гарантийные обязательства не распространяются на детали, подвергающиеся износу, зависящему от интенсивности и условий эксплуатации ПОКУПАТЕЛЕМ.
  8. ПРОДАВЕЦ вправе прекратить действие настоящей гарантии досрочно в следующих случаях:
    - 8.1. Нарушения правил эксплуатации товара, описанных в инструкциях по эксплуатации товара.
    - 8.2. Монтаж, наладка, ремонт, внесение в конструкцию товара изменений осуществлялись лицом, не имеющим необходимых разрешений на проведение таких работ.
    - 8.3. Возникновение недостатков вызвано причинами, не зависящими от изготовителя и ПРОДАВЦА товара повреждение товара при его перевозке и хранении, неисправность инженерных коммуникаций или конструктивных недостатков объекта; воздействия внешних факторов; природных и экологических явлений: промышленных выбросов, смолистых осадков деревьев; действий третьих лиц, обстоятельств форс-мажора и пр.
  9. ПРОДАВЕЦ вправе отказать в безвозмездном устранении выявленных недостатков товара в течение срока гарантии в следующих случаях:
    - 9.1. Недостатки возникли вследствие какой-либо из причин, указанных в п.8 настоящего Гарантийного талона, при условии, что ПРОДАВЦОМ не принято решение о прекращении действия гарантии в результате указанных обстоятельств.
    - 9.2. ПОКУПАТЕЛЕМ не приняты разумные и своевременные меры по предотвращению (развитию) неисправностей.
  10. Устранение недостатков при досрочном прекращении гарантии на основании п. 8 или при отказе в безвозмездном устранении недостатков на основании п. 9 настоящего Гарантийного талона, производится за счёт ПОКУПАТЕЛЯ. Выполнение работ в таком случае производится в порядке и по ценам, установленным ПРОДАВЦОМ на момент обращения ПОКУПАТЕЛЯ.
  11. При выявлении недостатков товаров в течение срока гарантии ПОКУПАТЕЛЬ оформляет Претензию в письменной форме и направляет её ПРОДАВЦУ по факсу. В Претензии должны быть указаны: дата составления, Ф.И.О. заявителя, номер и дата документа, подтверждающего покупку товара у ПРОДАВЦА, наименование товара, его количество, описание неисправностей, требования ПОКУПАТЕЛЯ и обоснование требований. В случае выезда специалиста ПРОДАВЦА к ПОКУПАТЕЛЮ, Претензия должна быть полностью подготовлена к моменту приезда представителя ПОКУПАТЕЛЯ. Экземпляр Претензии передаётся представителю ПРОДАВЦА для рассмотрения. В случае доставки товара для устранения недостатков ПРОДАВЦУ, ПОКУПАТЕЛЬ передаёт экземпляр Претензии при передаче товара.
  12. Устранение недостатков товара производится в месте нахождения ПРОДАВЦА. В случае невозможности доставки товара ПРОДАВЦУ для осуществления ремонта допускается выезд специалиста ПРОДАВЦА в согласованный день и время к ПОКУПАТЕЛЮ для осуществления диагностики и демонтажа товара для его дальнейшего ремонта.
  13. ПОКУПАТЕЛЬ передаёт товар ПРОДАВЦУ для его замены или ремонта в оригинальной упаковке. Передача товара ПРОДАВЦУ подтверждается составлением Приёмо-сдаточного Акта.
  14. ПРОДАВЕЦ самостоятельно определяет причины возникновения недостатков товара, и порядок их устранения, для чего проводит экспертизу товара. По результатам экспертизы уполномоченные лица ПРОДАВЦА составляют Акт проверки эксплуатации, в котором указываются основания для отказа в гарантийном ремонте (в случае отказа).
  15. При возникновении споров, связанных с причинами возникновения недостатков товара, Стороны вправе провести экспертизу товара с привлечением уполномоченных лиц в порядке, установленном действующим законодательством. Экспертиза должна проводиться с участием представителей обеих Сторон.
  16. Работы, выполненные в соответствии с настоящим Гарантийным талоном, оформляются Актом ремонтных работ. Гарантийный срок выполнения работ составляет 14 (четырнадцать) календарных дней с момента окончания работ. Гарантийный срок на установленные запасные части составляет 90 (девяносто) календарных дней с момента окончания работ.
  17. Послегарантийный ремонт осуществляется за счёт ПОКУПАТЕЛЯ в порядке и на условиях, установленных ПРОДАВЦОМ.
  18. ПОКУПАТЕЛЬ оплачивает выезд сотрудника ПРОДАВЦА для определения причин возникновения недостатков товара и проведения гарантийного ремонта в размере, установленном ПРОДАВЦОМ на момент выезда, если будет установлено, что за выявленные недостатки ПРОДАВЕЦ не отвечает.

19. ПОКУПАТЕЛЬ оплачивает экспертизу товара при выявлении по результатам экспертизы отсутствия вины ПРОДАВЦА и (или) производителя товара в возникновении недостатков товара и отказе в таком случае от платного ремонта товара ПРОДАВЦОМ.