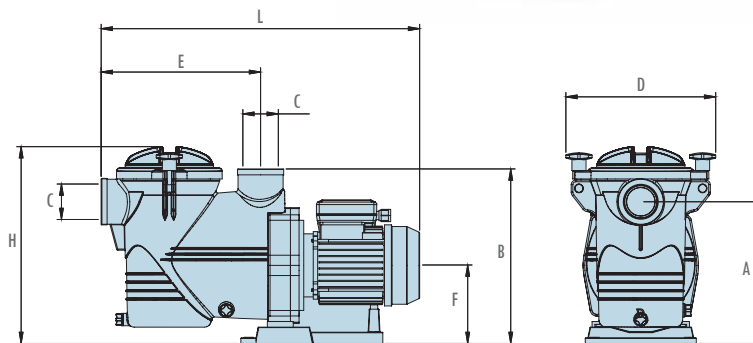
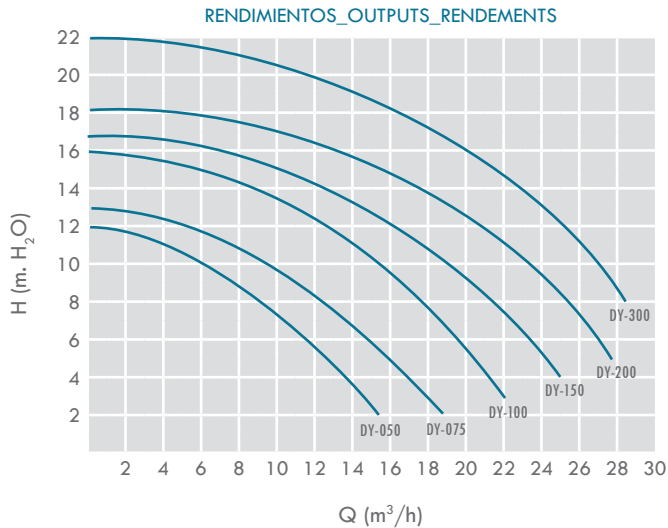


SERIE DISCOVERY

BOMBA AUTOASPIRANTE_SELF-PRIMING PUMP_POMPE AUTO-AMORÇANTE



CÓDIGO_CODE	POTENCIA_POWER PUISSANCE		DIMENSIONES_DIMENSIONS								PESO BRUTO_WEIGHT GROSS POIDS BRUT	VOLUMEN_VOLUME
	kW	CV	A	B	C	D	E	F	H	L	Kg	m³
DY050M DY050T	0,37	1/2	250	312	2"	290	282	140	348	565	12,5	0,072
DY075M DY075T	0,55	3/4	250	312	2"	290	282	140	348	565	13	0,072
DY100M DY100T	0,75	1	250	312	2"	290	282	140	348	565	14	0,072
DY150M DY150T	1,10	1,5	250	312	2"	290	282	140	348	590	17	0,072
DY200M DY200T	1,50	2	250	312	2"	290	282	140	348	605	19,5	0,072
DY300M DY300T	2,20	3	250	312	2"	290	282	140	348	625	22,5	0,072

SERIE DISCOVERY

- Electrobomba autoaspirante para piscinas, con prefiltro incorporado de gran capacidad.
- Prefiltro con tapa de policarbonato transparente, que permite observar fácilmente el estado del cesto prefiltro. Sistema de cierre con palomillas de fácil accesibilidad.
- Cuerpo bomba fabricado en polipropileno reforzado con fibra de vidrio, resistente a los productos químicos de la piscina, garantizando así una larga y excelente duración.
- Tapa cuerpo bomba y difusor en Noryl, rodete de Noryl con eje de inox.
- Eje motor fabricado en AISI-316-L, sello mecánico de grafito y cerámica.
- Motor cerrado, completamente silencioso con protección IP-55 a 2850 r.p.m. Tensión de alimentación monofásica 230 - 50Hz o trifásica a 230/400V - 50Hz.
- Conexiones de aspiración e impulsión de 2".
- Bajo pedido, posibilidad de 60 Hz.
- Self-priming electro-pump for swimming-pools, with built-in pre-filter of great capacity.
- Pre-filter with transparent lid in polycarbonate which allows easy observation of the pre-filter basket. The pre-filter is closed with a knob system of easy accessibility.
- Pump body made in polypropylene, reinforced with fiber glass, resistant to the chemical products in the swimming pool, guaranteed to last a long time.
- Pump body lid and diffuser in Noryl, impeller in Noryl with shaft in stainless steel.
- Motor shaft manufactured in AISI 316-L, mechanical seal in graphite and ceramics.
- Enclosed motor, totally silent with IP-55 protection at 2850rpm. Tension of mains feed at 230v-50Hz single-phase or 230/400-50Hz three-phase.
- Connections of suction and return at 2".
- 60 Hz upon request.
- Electropompe auto-amorçante pour piscines, équipée d'un préfiltre de grande capacité.
- Préfiltre avec couvercle transparent en polycarbonate, ce qui permet l'observation facile du panier préfiltre. Système de fermeture en manette de serrage de facile accessibilité.
- Corps de pompe en polypropylène, renforcé avec fibre de verre, résistant aux produits chimiques de la piscine, ce qui garantit une excellente durée.
- Couvercle corps pompe et diffuseur en Noryl, turbine en Noryl avec arbre en inox.
- Arbre du moteur fabriqué en AISI 316-L, joint d'étanchéité en graphite et céramique.
- Moteur fermé, absolument silencieux avec protection IP-55 à 2850rpm. Tension d'alimentation monophasée 230v - 50Hz ou triphasée à 230/400v - 50Hz.
- Connexions d'aspiration et refoulement à 2".
- Possibilité de 60Hz sous commande.