



MODELO AK

- Filtros KRIPSOL, laminados fabricados con resina de poliéster reforzados con fibra de vidrio, acabados en color azul verdoso.
- Incluyen: Válvula selectora de seis vías con enlaces, de 1 1/2" para Ø 520 mm., Ø 640 y Ø 680mm., y de 2" para Ø 760 mm. y Ø 900 mm. Todos los modelos incluyen manómetros.
- Tapa inyectada en polipropileno negro de Ø 300 mm., con purga manual. Cierre mediante 8 espárragos roscados insertados en el cuerpo del filtro, y tuercas de acero inoxidable con embellecedor de ABS color negro.
- Vaciado de arena de 1" paso total, con tapón para drenaje de agua.

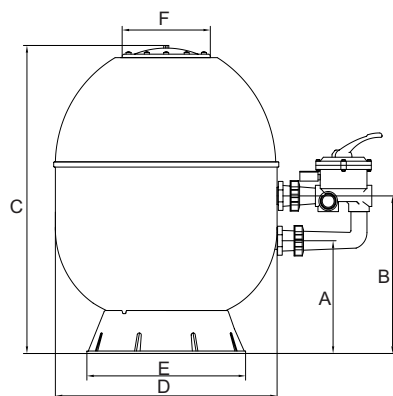
- Laminated KRIPSOL filter manufactured in glass-fibre reinforced polyester resin, with a greenish blue finish.
- Includes 6-way 1 1/2" selector valve for 520, 640 and 680 mm diameter connectors, and 2" selector valve for 760 mm and 900 mm diameters connectors. All models include pressure gauge.
- Ø 300 mm diameter black injection moulded polypropylene cover with manual purge valve. Attached by 8 threaded studs inserted in the filter body, and stainless steel nuts with black ABS caps.
- 1" total pass sand drain with a plug to drain out water.

- Filtres KRIPSOL laminés fabriqués en résine de polyester renforcé de fibre de verre, finition bleu-vert.
- Ils comprennent: Valve de sélection à six voies avec raccords de 1 1/2" pour les Ø 520 mm, Ø 640 et Ø 680 mm, et de 2" pour les Ø 760 mm et Ø 900 mm. Tous les modèles sont munis d'un manomètre.
- Couverture injecté en polypropylène noir de Ø 300 mm, à purge manuelle. Fermeture à l'aide de 8 goujons filetés insérés dans le corps du filtre, et écrous en acier inoxydable avec enjoliveurs en ABS de couleur noire.
- Vidange de sable de 1" d'ouverture totale de passage, avec bouchon pour le drainage d'eau.

- Die Filter KRIPSOL sind aus glasfaserverstärktem Polyester hergestellt und blaugrün lackiert.
- Sie beinhalten: 6-Wege-Umschaltventil mit 1 1/2"-Anschlüssen für die Durchmesser 520 mm, 640 und 680 mm und 2"-Anschlüssen für die Durchmesser 760 mm und 900 mm. Alle Modelle sind mit einem Manometer ausgerüstet.
- Deckel aus Polypropylen-Spritzguss schwarz mit einem Durchmesser von 300 mm, mit manueller Entlüftung. Verschluss mit 8 in den Filterkörper integrierten Gewindebolzen und Muttern aus rostfreiem Stahl mit Abdeckkappen aus schwarzem ABS.
- Sandablass 1" mit Deckel für Wasserdränage.

### Características y dimensiones • Characteristics and dimensions Caracteristiques et dimensions • Kennzeichen

MODELO MODEL MODELE MODELL	FILTRO FILTER FILTRE FILTER MODELL (Ø mm.)	DIMENSIONES / DIMENSIONS DIMENSIONS / ABMESSUNGEN (mm.)						CONEXION CONNECTION CONNEXION ANSCHLÜSSE (Ø)	SUP.FILTRANTE FILTRATION AREA SURFACE FILTRATION FILTER-FLÄCHE (m <sup>2</sup> )	CAUDAL FLOW DEBIT FILTER-LEISTUNG		ARENA SAND SABLE SAND (Kg.)
		A	B	C	D	E	F			V= 40m <sup>3</sup> /h	V= 50m <sup>3</sup> /h	
AK 520.C	520	305	430	775	520	458	300	1-1/2"	0,21	8,4	10,5	100
AK 640.C	640	315	440	860	640	458	300	1-1/2"	0,32	12,8	16	150
AK 680.C	680	320	455	900	680	605	300	2"	0,36	15,2	19	175
AK 760.C	760	365	505	900	760	605	300	2"	0,45	18	22,5	225
AK 900.C	900	365	505	900	900	605	300	2"	0,63	25,2	31,5	325



MOD. AK