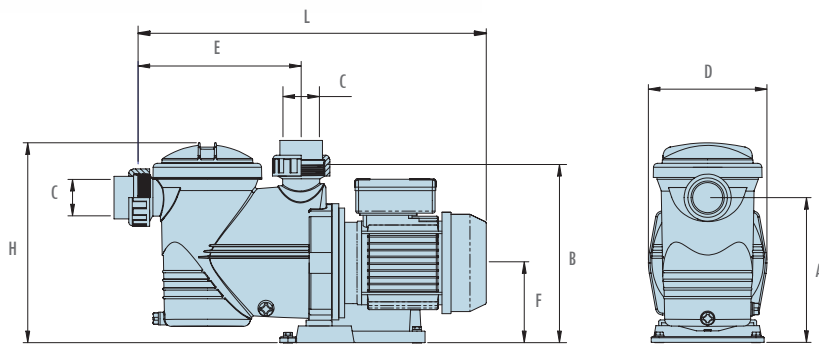
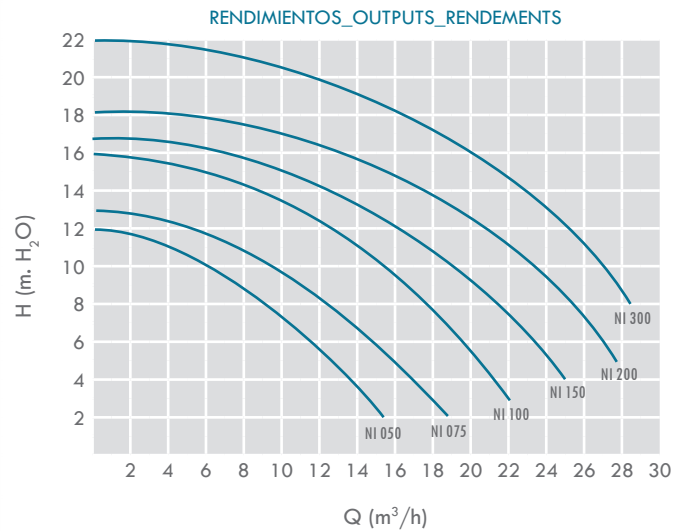


SERIENIAGARA

BOMBA AUTOASPIRANTE_SELF-PRIMING PUMP_POMPE AUTO-AMORÇANTE



CÓDIGO_CODE	POTENCIA_POWER PUISSANCE		DIMENSIONES_DIMENSIONS_DIMENSIONS								PESO BRUTO_WEIGHT GROSS POIDS BRUT	VOLUMEN_VOLUME
	kW	CV	A	B	C	D	E	F	H	L	Kg	m³
NI050M NI050T	0,37	1/2	250	312	Ø63	205	282	140	348	565	12,5	0,060
NI075M NI075T	0,55	3/4	250	312	Ø63	205	282	140	348	565	13	0,060
NI100M NI100T	0,75	1	250	312	Ø63	205	282	140	348	565	14	0,060
NI150M NI150T	1,10	1,5	250	312	Ø63	205	282	140	348	590	17	0,060
NI200M NI200T	1,50	2	250	312	Ø63	205	282	140	348	605	19,5	0,060
NI300M NI300T	2,20	3	250	312	Ø63	205	282	140	348	625	22,5	0,060

SERIENIAGARA

- Electrobomba autoaspirante para piscinas, con prefiltro incorporado de gran capacidad.
- Filtro con tapa transparente en policarbonato, que permite observar fácilmente el estado actual de la cesta prefiltro, con sistema de cierre roscado, asegurando el perfecto ajuste de la tapa.
- Cuerpo bomba en polipropileno reforzado con fibra de vidrio, resistente a los productos químicos de la piscina y garantizando una larga y excelente duración.
- Tapa cuerpo bomba y difusor en Noryl, rodete en Noryl con eje en inox.
- Eje de motor en AISI-316-L.
- Motor cerrado, completamente silencioso con protección IP-55 a 2.850 r.p.m. Tensión de alimentación monofásica 230V y 50Hz o trifásica a 230/400V y 50Hz.
- Conexiones de aspiración e impulsión a 2¾" para manguitos de Ø 63 mm.
- Bajo pedido, posibilidad de 60 Hz.
- Self-priming electro-pump for swimming-pools, with built-in pre-filter of great capacity.
- Filtre with transparent lid in polycarbonate which allows easy observation of the pre-filter basket. The pre-filter is closed by means of a thread.
- Pump body made of polypropilene, resistant to chemical products used in the swimming-pool and reinforced with fibre glass guaranteed to last a long time.
- Pump body lid and diffuser in Noryl, impeller in Noryl with shaft in stainless steel.
- Motor shaft in AISI-316-L.
- Enclosed motor, totally silent with IP-55 protection at 2.850 r.p.m. Tension of mains feed at 1 x 230V at 50Hz or three phase 230/400V at 50Hz.
- Connections of suction and return at 2¾" for Ø 63 mm.
- 60 Hz upon request.
- Electropompes auto-amorçantes pour piscines, équipées d'un préfiltre de grande capacité.
- Filtre avec couvercle transparent en polycarbonate, ce qui permet l'observation du panier préfiltre. Ce préfiltre est équipé avec un système de fermeture fileté.
- Corps de pompe en polypropilène, résistant aux produits chimiques de la piscine et renforcé avec fibre de verre, ce qui garantit une large et excellent durée.
- Couvercle corps pompe et diffuseur en Noryl, turbine en Noryl avec arbre en inox.
- Arbre du moteur en AISI-316-L.
- Moteur fermé, absolument silencieux avec protection IP-55 à 2.850 r.p.m. Tension d'alimentation à 1 x 230V à 50Hz ou triphasée 230/400V à 50Hz.
- Connexions d'aspiration et réfolement à 2¾" pour Ø 63 mm.
- Possibilité de 60Hz sous commande.