


MODELO AKT

- Filtros KRIPSOL, laminados fabricados con resina de poliéster reforzados con fibra de vidrio, acabados en color azul verdoso.
- Incluyen: Válvula selectora de seis vías TOP, de 1 1/2" para Ø 520 mm. y Ø 640 mm., y de 2" para Ø 680 mm., Ø 760 mm. y Ø 900 mm.
- Todos los modelos incluyen manómetros.
- Vaciado de arena de 1" paso total, con tapón para drenaje de agua.

- Laminated KRIPSOL filter manufactured in glass-fibre reinforced polyester resin, with a greenish blue finish.
- Includes 6-way 1 1/2" TOP selector valve for 520 mm and 640 mm diameter connectors, and 2" selector valve for 680 mm, 760 mm and 900 mm diameter connectors.
- All models include pressure gauge.
- 1" total pass sand drain with a plug to drain out water.

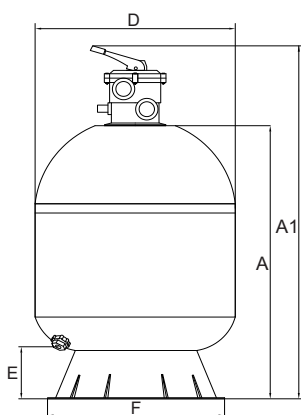
- Filtres KRIPSOL laminés fabriqués en résine de polyester renforcé de fibre de verre, finition bleu-vert.
- Ils comprennent: Valve de sélection à six voies TOP de 1 1/2" pour les Ø 520 mm et Ø 640 mm, et de 2" pour les Ø 680 mm, Ø 760 mm et Ø 900 mm.
- Tous les modèles sont munis d'un manomètre.
- Vidange de sable de 1" d'ouverture totale de passage, avec bouchon pour le drainage d'eau.

- Die Filter KRIPSOL sind aus glasfaserverstärktem Polyester hergestellt und blaugrün lackiert.
- Sie beinhalten: 6-Wege-Umschaltventil mit 1 1/2"-Anschlüssen für die Durchmesser 520 mm und 640 mm und 2"-Anschlüssen für die Durchmesser 680, 760 mm und 900 mm.
- Alle Modelle sind mit einem Manometer ausgerüstet.
- Sandablass 1" mit Deckel für Wasserdrainage.

Características y dimensiones • Characteristics and dimensions

Caracteristiques et dimensions • Kanzeichen

MODELO MODEL MODELE MODELL	FILTRO FILTER FILTRE FILTER (Ø mm.)	DIMENSIONES / DIMENSIONS DIMENSIONS / ABMESSUNGEN (mm.)					CONEXION CONNECTION CONNEXION ANSCHLÜSSE (Ø)	SUP.FILTRANTE FILTRATION AREA SURFACE FILTRATION FILTER-FLÄCHE (m ²)	CAUDAL FLOW DEBIT FILTER-LEISTUNG		ARENA SAND SABLE SAND (Kg.)
		A	A1	D	E	F			V= 40Vm ³ /h	V= 50m ³ /h	
AKT 520.C	520	735	960	520	140	460	1-1/2"	0,21	8,4	10,5	100
AKT 640.C	640	800	1025	640	125	460	1-1/2"	0,32	12,8	16	150
AKT 680.C	680	850	1110	680	100	610	2"	0,36	15,2	19	175
AKT 760.C	760	-	-	760	100	610	2"	0,45	18	22,5	225
AKT 900.C	900	-	-	900	150	760	2"	0,63	25,2	31,5	325


MOD. AKT